



复旦微电子

FM1216 系列 双界面 CPU 卡芯片

产品说明书

2011. 10



本资料是为了让用户根据用途选择合适的上海复旦微电子集团股份有限公司（以下简称复旦微电子）的产品而提供的参考资料，不转让属于复旦微电子或者第三者所有的知识产权以及其他权利的许可。在使用本资料所记载的信息最终做出有关信息和产品是否适用的判断前，请您务必将所有信息作为一个整体系统来进行评价。由于本资料所记载的信息而引起的损害、责任问题或者其他损失，复旦微电子将不承担责任。复旦微电子的产品不用于化学、救生及生命维持系统。未经复旦微电子的许可，不得翻印或者复制全部或部分本资料的内容。

今后日常的产品更新会在适当的时候发布，恕不另行通知。在购买本资料所记载的产品时，请预先向复旦微电子在当地的销售办事处确认最新信息，并请您通过各种方式关注复旦微电子公布的信息，包括复旦微电子的网站(<http://www.fmsh.com/>)。

如果您需要了解有关本资料所记载的信息或产品的详情，请与上海复旦微电子集团股份有限公司在当地的销售办事处联系。

商 标

上海复旦微电子集团股份有限公司的公司名称、徽标以及“复旦”徽标均为上海复旦微电子集团股份有限公司及其分公司在中国的商标或注册商标。

上海复旦微电子集团股份有限公司在中国发布，版权所有。

1 产品综述

1.1 介绍

FM1216 系列为支持 ISO14443A 和 ISO7816 接口的双界面 CPU 卡，EEPROM 容量为 16Kbyte。本产品是为公司现有 FM1208 非接触 CPU 卡的升级产品，市场目标定位在于接触式的社保卡、ESAM 模块；双界面应用下的公交、高速、小额消费以及市民卡等领域。

1.2 特性

- 兼容 FM11RF08M、FM11RF08SH、FM11RF32M、FM11RF32SH 系列非接触卡芯片
- 支持 ISO7816 通信协议
- 支持 ISO/IEC 14443A 通信协议
- 支持 ISO/IEC 14443A 106K、212K 和 424K 传输速率
- 一个标准 ISO7816 接口
- MCU 指令兼容 Turbo 51
- Triple-DES 安全算法
- RSA (2048 位) 安全算法
- SSF33 安全算法
- SHA1 安全算法
- 内部带 PLL
- 程序存储器 64K x 8bit ROM (用户可用 56K x 8bit)
- 数据存储器 16K x 8bit EEPROM
- RF 接口 280x8bit 数据缓存
- 256x8bit iRAM
- 2048x8bit xRAM
- 低压检测复位
- 高低频检测复位
- 存储器数据加密
- EEPROM 满足 10 万次擦写指标
- EEPROM 满足 10 年数据保存

1.3 功能框图

FM1216 包括模拟电路、数字电路和存储器。整体功能框图如下：

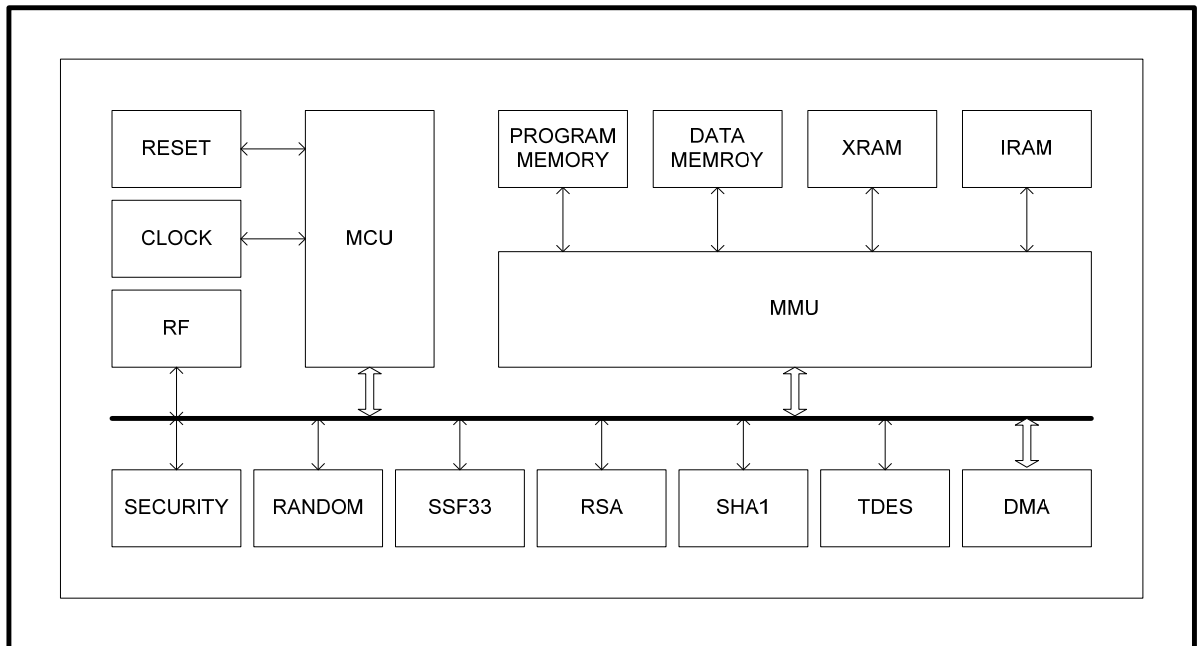


图 1-1 FM1216 功能框图

1.4 管脚封装

封装形式为非接触模块、接触模块和双界面模块封装

1.5 管脚功能

1.5.1 非接触模块

编号	管脚名称	管脚定义	类型	说明
1	IN1	天线 1	输入输出	非接触接口射频脚 1
2	IN2	天线 2	输入输出	非接触接口射频脚 2

表 1-1 FM1216 非接触模块管脚功能

1.5.2 接触模块封装

编号	管脚名称	管脚定义	类型	说明
1	VCC	C1	电源	ISO7816 接口电源
2	RST	C2	输入	ISO7816 接口复位信号，低有效
3	CLK	C3	输入	ISO7816 接口时钟
4	—		—	RFU
5	GND	C5	电源	ISO7816 接口地
6	—		—	RFU
7	IO	C7	输入输出	ISO7816 接口双向通信信号
8	—		—	RFU

表 1-2 FM1216 接触模块封装管脚功能

1.5.3 双界面模块封装

编号	管脚名称	管脚定义	类型	说明
1	VCC	C1	电源	ISO 7816 接口电源
2	RST	C2	输入	ISO 7816 接口复位信号，低有效
3	CLK	C3	输入	ISO 7816 接口时钟
4	—		—	RFU
5	GND	C5	电源	ISO 7816 接口地
6	—		—	RFU
7	IO	C7	输入输出	ISO 7816 接口双向通信信号
8	—		—	RFU
9	IN1	天线 1	输入输出	非接触接口射频脚 1
10	IN2	天线 2	输入输出	非接触接口射频脚 2

表 1-3 FM1216 双界面模块封装管脚功能



2 工作流程

芯片可以以单界面或者双界面进行工作。单界面工作时由单个接口（非接触接口或接触接口）供电，接口独立工作。双界面工作时由两个接口同时供电，先上电的接口进行工作，等该接口下电后，另外一个接口开始工作。

非接触界面 typeA 接口工作时分逻辑加密卡和 CPU 两个工作流程，根据选卡后的第一条命令（是否为 RATS）选择进入相应的工作流程。

2.1 typeA界面工作流程

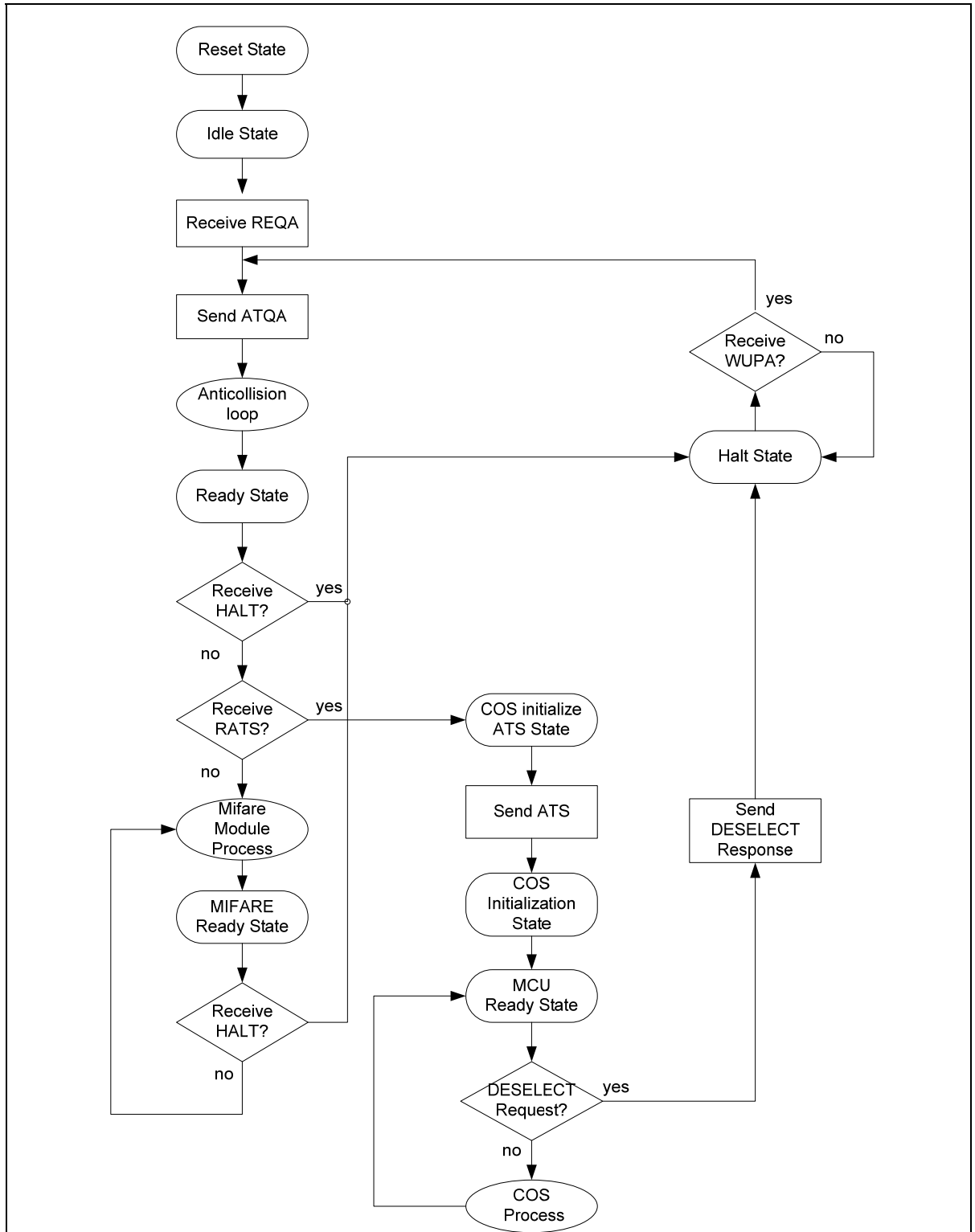


图 2-1 FM1216 typeA 界面工作流程

2.2 接触界面工作流程

1. 芯片上电复位后 MCU 就开始工作，接触接口保持在接收数据状态
2. MCU 通过写 ct_control 寄存器的发送控制位控制接触接口发送数据，发送数据过程
3. 接收和发送数据的过程中，MCU 可以保持工作

2.3 双界面工作流程

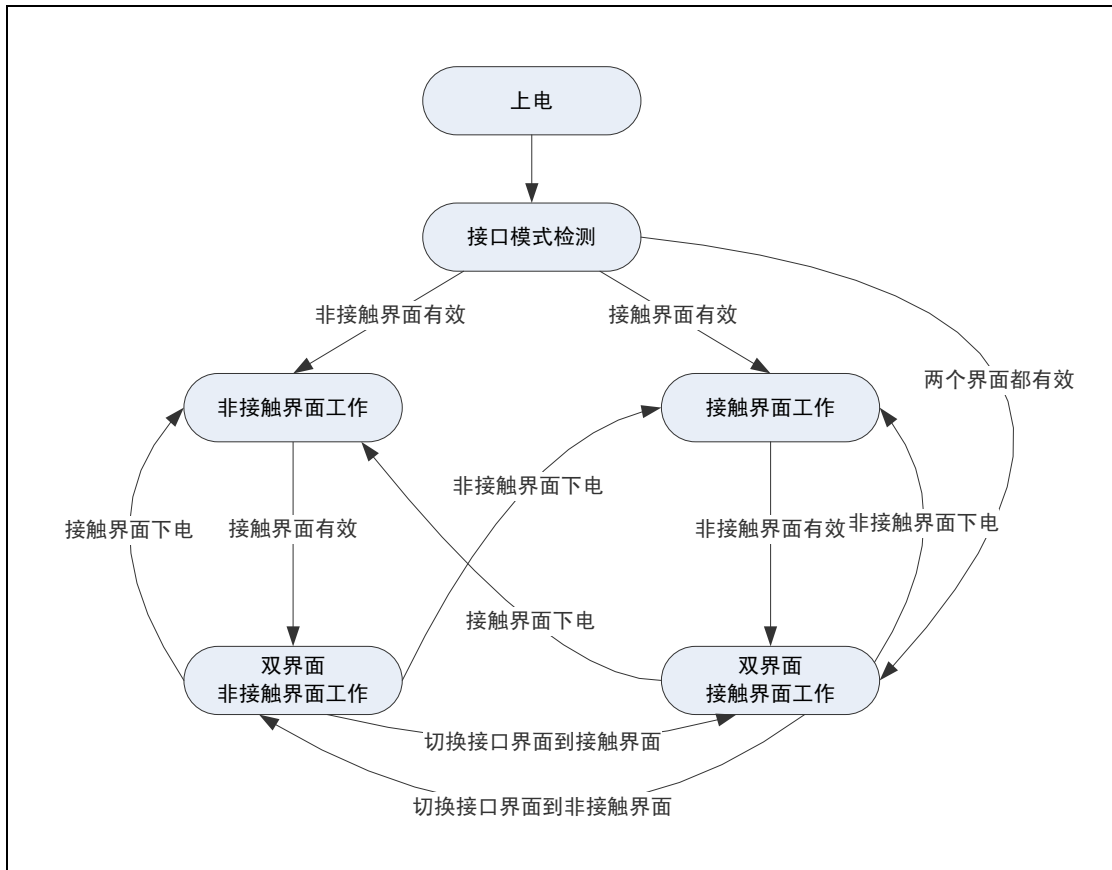


图 2-2 FM1216 芯片工作流程（CL 接口为 typeA 协议）

3 存储器配置

FM1216 的 memory 包括片内存储器、程序存储器和片外存储器。如下图所示：

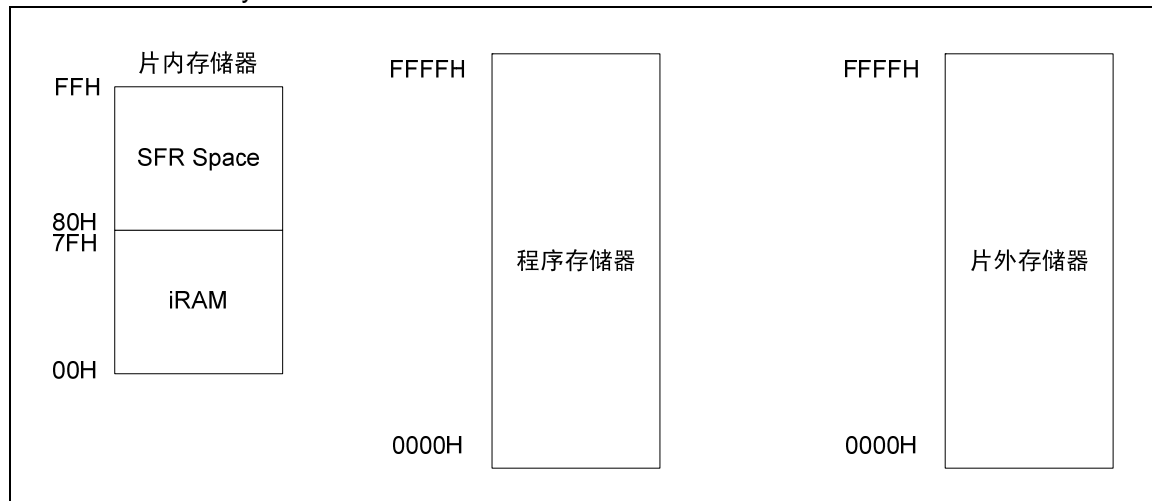


图 3-1 FM1216 存储器空间

3.1 片内存储器

FM1216 片内存储器为 256byte 的 iRAM，SFR space 为 CPU 的内部 SFR 寄存器。

3.2 程序存储器

FM1216 程序存储器为 64K byte ROM，用于存放 CPU 的程序。其中 56K 为通用程序区，8K 为测试程序区。

3.3 片外存储器

FM1216 的片外存储器包括数据存储器（DATA MEMORY）、xRAM 和寄存器。FM1216 对所有的片外存储器统一编址。

片外存储器地址分配空间如下

编号	片外存储单元地址	存储空间	说明
1	0000H ~ 3FFFH	16K	数据存储器
2	4000h ~ DFFFH	40K	空白区
3	E000H ~ EFFFH	4K	xRAM 区（实际大小为 2K）
4	F000H ~ FFFFH	4K	寄存器组

表 3-1 FM1216 片外存储器地址空间分配

FM1216 数据存储器的 EEPROM 大小为 16K，即实际空间为 16K，16K 到 56K 之间为空白区，对其进行访问为错误操作，置错误标志

4 指令系统

接触接口下，硬件只起传输作用，不解析指令。

非接触 typeA 接口下，硬件只解析逻辑加密卡指令。ISO14443—4 协议的 RATS 指令以及 CPU 卡功能下相关的指令均由 COS 进行处理，硬件只起传输作用。

非接触 typeA 硬件支持的指令集如下：

指令名称	指令代码（16 进制）	说明
request std	26	复位应答指令 寻找未被置成暂停状态的卡
request all	52	复位应答指令 寻找所有在操作区域内的卡
Anti-collision	93	防冲突指令 如果操作区域内有一张或多张卡片，本指令将用来从这些卡片中选出一张卡
Select Card	93	选择卡片指令 在防冲突指令后建立起与选中卡的通讯
Authentication.1a	60	验证指令（KeyA） 在访问卡片存储区之前，用户必须证明他们操作的合法性。可以通过验证读写器内的密码与卡内的密码是否一致来获得
Authentication.1b	61	验证指令（KeyB）
Read	30	读块指令 读出卡中某一块的 16 个字节
Write	A0	写块指令 将数据写入卡中的某一块
Increment	C1	加法指令 将卡中的数值块加上某一数值，并把结果存于卡内的寄存器
Decrement	C0	减法指令 将卡中的数值块减去某一数值并把结果存于卡内的寄存器
Restore	C2	存储指令 将卡内数值块的内容读到卡内的寄存器
Transfer	B0	传输指令 将卡内寄存器中的内容写入块中
Halt	50	暂停指令 将卡片置于暂停状态

表 4-1 FM1216 非接触 typeA 硬件支持的指令集

5 电气参数

5.1 极限参数

项目	符号	极值	单位
工作温度	Topr	-25 - +70	°C
贮藏温度	Tstr	-25 - +85	°C
ESD (HBM 模型)	Vesd	4000 (最小)	V

5.2 直流参数

参数	符号	最小值	典型值	最大值	单位
工作电压范围	Vcc	2.7		5.5	V
静态工作电流	Idd			200	uA
最大工作电流	Icc1 (接触)			20	mA
	Icc2 (非接触)			5	mA

注:

1. Idd 为 ISO7816 接触接口 STOP 模式静态功耗 (工作电压 5.5V)
2. Icc1 为接触界面最大工作电流
3. Icc2 为非接触界面最大工作电流

5.3 交流参数

参数	符号	最小值	典型值	最大值	单位
输入电容	Cin	14		20	fF
输入频率	Fin1 (非接触)	10	13.56	16	MHz
	Fin2 (接触)	1	3	5	Mhz
工作频率	Fsystem		3.39	30	Mhz
EEPROM 擦写时间	Tw	2	3.3	4	ms
EEPROM Endurance	Nwrite	10			万次
EEPROM Retention	Tret	10			年



版本信息

版本号	发布日期	页数	章节或图表	更改说明
1.2	2011.10	13	1.5 章	1. 更新管脚说明
1.1	2011.10	13		1. 修正电气参数及说明
1.0	2011.3	13		1. 修改笔误 2. 公司更名为“上海复旦微电子集团股份有限公司” 3. 北办地址门牌变更
0.3	2010.7	14		增加电气参数
0.2	2010.7	13		更新部分内容
0.1	2009.2	13		首次发布



上海复旦微电子集团股份有限公司销售及服务中心

上海复旦微电子集团股份有限公司

地址：上海市国泰路 127 号 4 号楼

邮编：200433

电话：(86-021) 6565 5050

传真：(86-021) 6565 9115

上海复旦微电子（香港）股份有限公司

地址：香港九龙尖沙咀东嘉连威老道 98 号东海商业中心 5 楼 506 室

电话：(852) 2116 3288 2116 3338

传真：(852) 2116 0882

北京办事处

地址：北京市东城区东直门北小街青龙胡同 1 号歌华大厦 B 座 423 室

邮编：100007

电话：(86-10) 8418 6608 8418 7486

传真：(86-10) 8418 6211

深圳办事处

地址：深圳市华强北路圣廷苑酒店世纪楼 1301 室

邮编：518028

电话：(86-0755) 8335 3211 8335 6511

传真：(86-0755) 8335 9011

公司网址：<http://www.fmsh.com/>