

產品規格書

產品型號：ZT-MS-U018

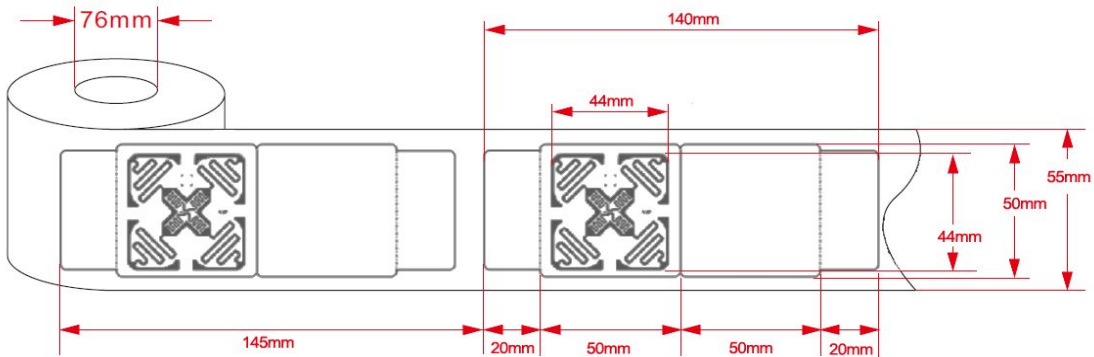
1. 產品簡介

產品名稱	無人零售電子標籤 / 不干膠電子標籤
產品型號	ZT-MS-U018
應用範圍	主要應用於無人零售場景。帶不連續的刀切線，粘貼時折疊。也可用於其他物品的識別、跟蹤與追溯。

2. 天線形狀



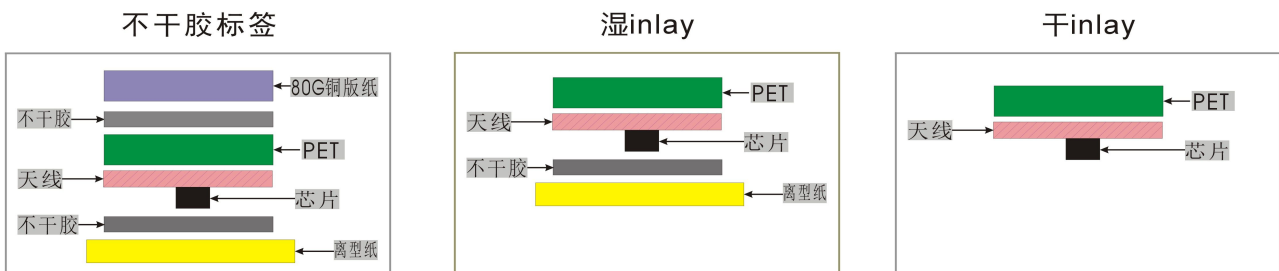
3. 產品尺寸 (標籤尺寸：140*50mm； 天線尺寸：44*44mm)



4. 電子性能

芯 片	Impinj M4E
頻 率	860-960 MHz
協 議	ISO18000-6C

5. 產品結構



6. 使用警示

6.1

標記有黑色墨點的為不良品，請勿使用。
不良品位置如右圖所示。

6.2

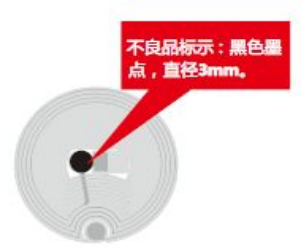
搬運及使用時注意防水，禁止劇烈撞擊、擠壓或彎折。

6.3

操作溫度/濕度：-40~70℃ / 20%~90% RH。

儲存溫度/濕度：-20~50℃ / 20%~90% RH(無冷凝)。

建議存儲溫度/濕度：20~30℃ / 50%。



7. 產品包裝

出貨方式：卷狀

每卷數量：可定制

包裝方式：

- 1) 使用襯紙保護IC及天線。
- 2) 使用珍珠棉及防靜電塑膠袋包裝，防水、防撞、防靜電。
- 3) 標準紙箱包裝出貨。

